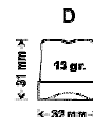




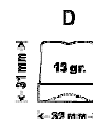
CB 134 LOBBY

ABS šedý plášť
produkce **13 kg / 24 hod**
kapacita zásobníku **4 kg / 310 ks kostek D**
příkon: **200 W**
napětí: **230 V / 50 Hz / 10 A**
hmotnost: **24 kg**



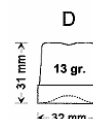
CB 184 ABS

ABS modrý plášť
produkce **21 kg / 24 hod**
kapacita zásobníku **4 kg / 310 ks kostek D**
příkon: **320 W**
napětí: **230 V / 50 Hz / 10 A**
hmotnost: **27 kg**




CB 184 INOX

celonerezový plášť INOX 18/8, scotch brite
produkce **21 kg / 24 hod**
kapacita zásobníku **4 kg / 310 ks kostek**
příkon: **320 W**
napětí: **230 V / 50 Hz / 10 A**
hmotnost: **27 kg**

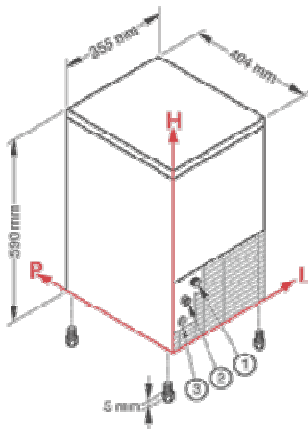


Produkce ledu za 24 hod. je vždy udávána za těchto podmínek:

 - Ideální teplota okolního vzduchu **+21°C**

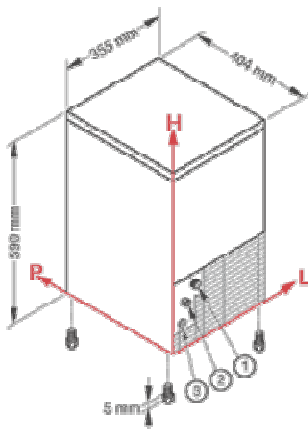
 - Ideální teplota vstupní vody **+15°C**

Technické parametry



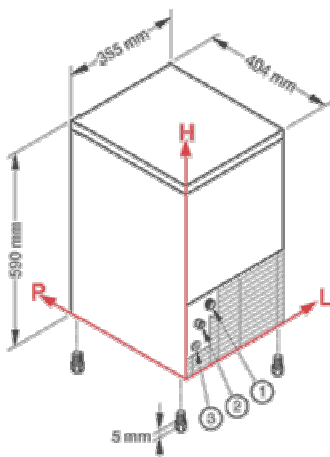
Spotřeba vody:
chlazení vzduchem **5 lt/kg**
chlazení vodou **N/A**
pracovní tlak vody: **1-5 bar**
chladivo: **R134a**
vyjímatelné filtry kondenzátoru
max.výška odpadu 138 mm
ŠxHxV: 355x404x590
součást dodávky: lopatka, přívodní hadice 3/4" ,
odpadní hadice DN 24

CB 134 LOBBY



Spotřeba vody:
chlazení vzduchem **4,5 lt/kg**
chlazení vodou **20 lt/kg**
pracovní tlak vody: **1-5 bar**
chladivo: **R404A**
vyjímatelné filtry kondenzátoru
max.výška odpadu 138 mm
ŠxHxV: 355x404x590
součást dodávky: lopatka, přívodní hadice 3/4" ,
odpadní hadice DN 24

CB 184 ABS



Spotřeba vody:
chlazení vzduchem **4,5 lt/kg**
chlazení vodou **20 lt/kg**
pracovní tlak vody: **1-5 bar**
chladivo: **R404A**
vyjímatelné filtry kondenzátoru
max.výška odpadu 138 mm
ŠxHxV: 355x404x590
součást dodávky: lopatka, přívodní hadice 3/4" ,
odpadní hadice DN 24

CB 184 INOX